

RETOURNEUR DE PALETTES LIFTOP FL 2400

UN ALLIÉ POUR VOTRE DOS ET VOTRE SANTÉ

Le retourneur de palettes fonctionne différemment du changeur de palettes. Avec le retourneur, le produit est basculé à 180° sur la palette d'origine, étant ainsi sur sa tête. Ensuite la palette est retirée manuellement de la machine et remplacée par l'opérateur. Le retourneur de palette est moins rapide que le changeur de palettes et nécessite que le produit puisse être retourné.

Cependant, l'avantage du retourneur de palette est qu'il peut être arrêté à 90°, ce qui permet de séparer légèrement les plateformes pour retirer les cartons ou les entretoises de congélations qui peuvent séparer les produits.

Les retourneurs de palettes sont livrés avec une commande manuelle ou un cycle automatique. Le cycle des retourneurs de palettes est d'environ 20 palettes par heure.

LIFTOP, une conception sur 4 axes principaux :

- **ERGONOMIE**
- **SÉCURITÉ**
- **FLÉXIBILITÉ**
- **PRODUCTIVITÉ**

Autant d'atouts pour réduire les contraintes physiques des utilisateurs et gagner en qualité de vie au travail.



Avec charge



Version aluminium peint

FICHE PRODUIT

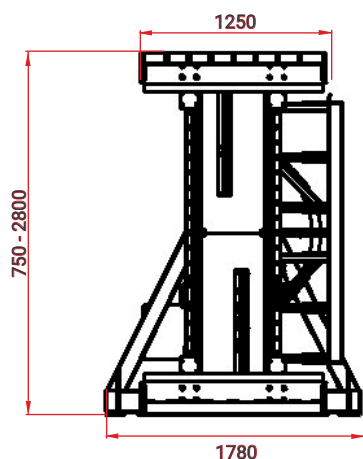
CARACTÉRISTIQUES

Retourneur de palette	LIFTOP FL 2400 - 14
Capacité de levage maximum (kg)	1500 kg
Hauteur de la palette minimum (côté plateforme fixe)	400 mm (Sur plateforme fixe, y compris la palette)
Hauteur de la palette maximum (côté plateforme ajustable)	2400 mm (Sur plateforme fixe, y compris la palette)
Taille des plateformes	1200 x 1200 mm
Taille des rampes	1200 x 1500 mm
Largeur total machine (mm)	2000 mm
Longueur total machine (mm)	2400 mm
Hauteur total machine (mm)	3200 mm
Poids total machine (kg)	1800 kg
Commande	Manuelle avec écran de contrôle
Durée du cycle	15-20 palettes / heure
Alimentation électrique (v)	400 v - 3 phases
Options	Automatisation des commandes Barrières de sécurité Clôtures de sécurité et revêtement poudre Chassis galvanisé à chaud Plaques interne en inox Kit de pièces de rechange Entretien du kit de pièces de rechange Départ externe (colonne, bras et fil) Version acier inoxydable

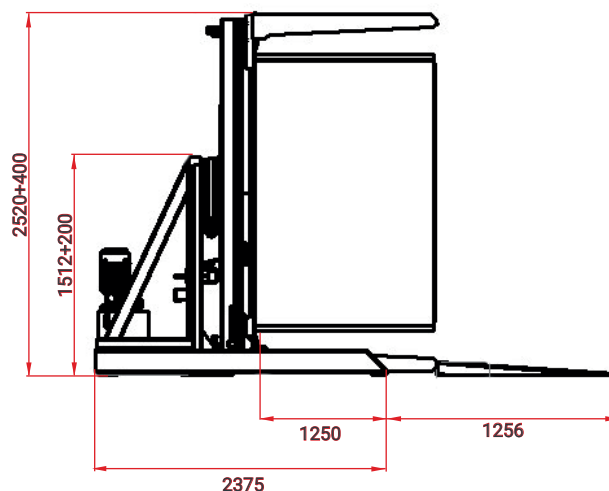
GARANTIE
1 AN



PLANS ET DIMENSIONS :



Vue de face



Vue de profil