

CHARIOT À BOUTEILLES CTS03

TRANSPORTEZ VOS BOUTEILLES DE GAZ EN TOUTE SÉCURITÉ

Les bouteilles de gaz GPL sont lourdes et présentent un risque lors de la manutention manuelle pour les opérateurs. Le chariot porte-bouteilles de gaz CTS03 a été développé pour sécuriser le transport des bouteilles de GPL aussi bien à l'intérieur qu'à l'extérieur. Son design est à la pointe de la technologie : une géométrie unique aide à répartir le poids pour réduire la charge subie par l'opérateur.

Construction en acier inoxydable

Le plus souvent utilisé dans des environnements industriels difficiles et exposé aux éléments tout au long de sa vie, ce chariot est conçu en acier inoxydable pour pouvoir résister à la corrosion.

Disposition unique des roues

De petites roues à l'avant de l'appareil vous permettent de manœuvrer le chariot lorsqu'il est debout. Vous pouvez faire rouler le plateau de support sous la bouteille de GPL avant de remettre le chariot en place. Les quatre roues principales offrent une grande maniabilité à la fois à l'intérieur sur des sols lisses et à l'extérieur sur des terrains accidentés. Le chariot peut facilement franchir de petits obstacles sans compromettre la stabilité de la charge ni la sécurité de l'opérateur.

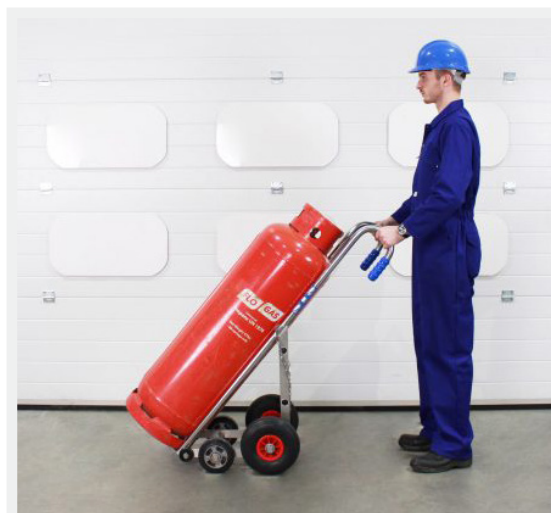
Chaîne de sécurité

Pour garantir la sécurité et la fixation de la bouteille de propane, nous avons équipé le chariot d'une chaîne de sécurité en acier inoxydable. Alors que le chariot lui-même soutient la bouteille et assure la stabilité, la chaîne apporte un deuxième niveau de sécurité à l'ensemble. Chargez simplement le chariot et placez la chaîne autour du réservoir avant de le transporter à l'emplacement requis.

LIFTOP, une conception sur 4 axes principaux :

ERGONOMIE > SÉCURITÉ > FLEXIBILITÉ > PRODUCTIVITÉ

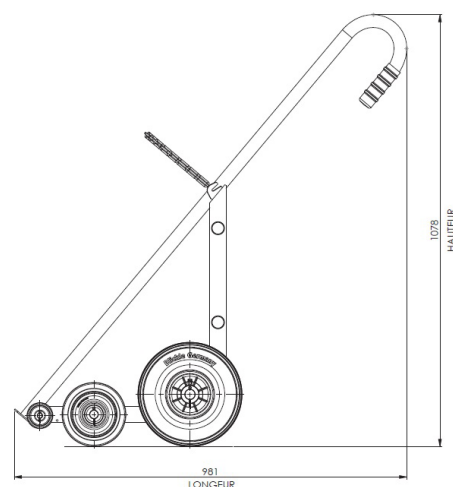
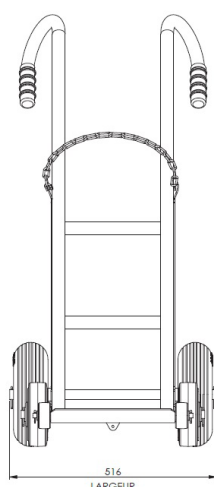
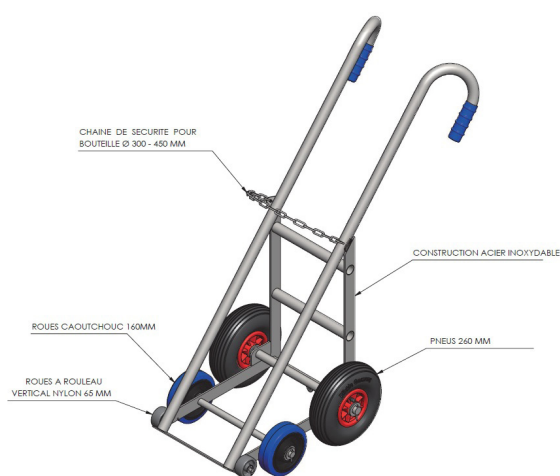
Autant d'atouts pour réduire les contraintes physiques des utilisateurs et gagner en qualité de vie au travail.



FICHE PRODUIT

CARACTÉRISTIQUES

	CTS03
Capacité de charge	125 kg
Hauteur max de cylindre	1500 mm
Ø des cylindres	de 300 mm à 450 mm
Force manuelle requise pour fonctionner	Moins de 15 kg
Roues	Roues avant de 160 mm centrées en plastique avec pneus en caoutchouc et roulements de précision. Pneus arrière pneumatiques gonflables de 260 mm avec roulements à billes
Spécification des roues avant	Petites roues avant en nylon de 65 mm pour un chargement vertical facile des bouteilles
Accessible aux marches et seuils de portes	Oui
Conformité	EC Machinery Directive 2006/42/EC



GARANTIE
1 AN

