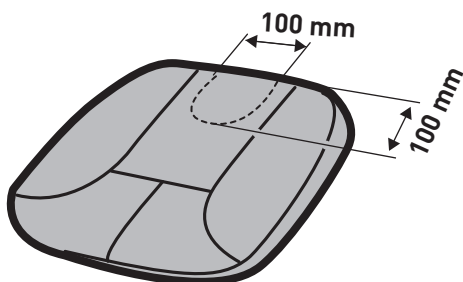
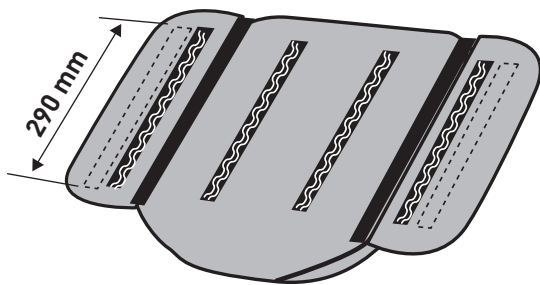
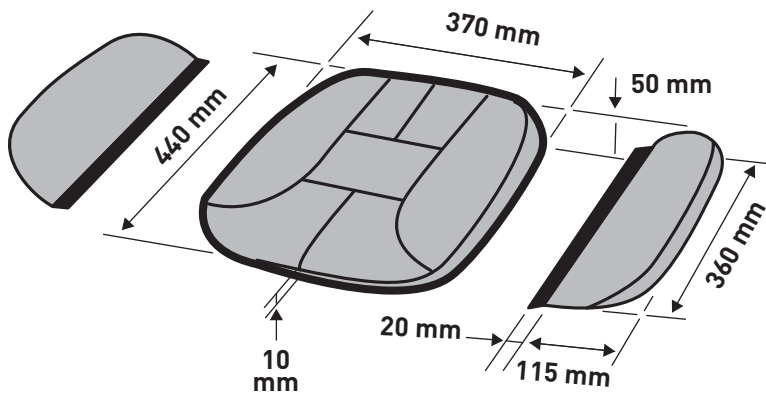
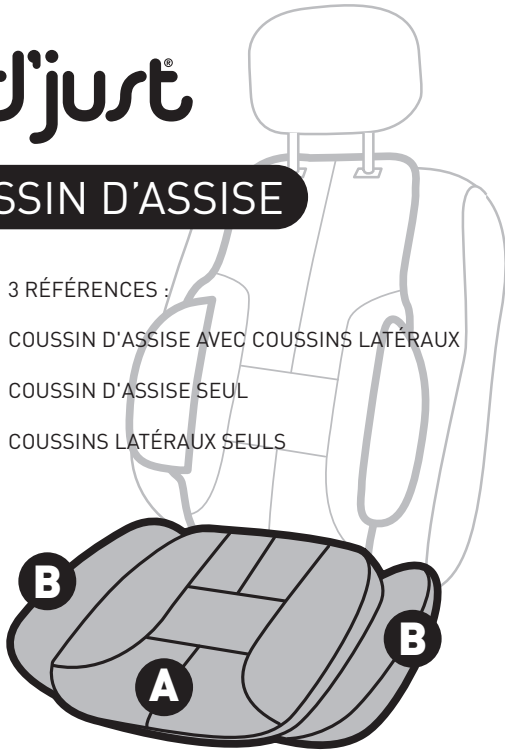


# ad'just®

## COUSSIN D'ASSISE

3 RÉFÉRENCES :

- A + B** COUSSIN D'ASSISE AVEC COUSSINS LATÉRAUX
- A** COUSSIN D'ASSISE SEUL
- B** COUSSINS LATÉRAUX SEULS



### Coussin d'assise ad'just la solution au mal de dos en voiture.

Le coussin d'assise ad'just est recommandé si votre assise de siège est trop inclinée vers l'arrière.

Il permet d'ouvrir l'angle « tronc/jambes » et de réduire ainsi les tensions nerveuses et musculaires au bas du dos. Les coussins latéraux permettent un calage des cuisses pour éviter le pivotement du bassin dans les virages. Au niveau du coccyx, une partie est amovible pour atténuer les pressions.

Sa mousse ferme et résiliente absorbe les vibrations.

Il est muni de bandes anti-dérappantes en silicone. Une sangle arrière permet de le solidariser au coussin lombaire.

### DIMENSIONS

Voir ci-contre

### MATÉRIAUX

- Matériaux de qualité sélectionnés pour leur capacité technique
- Tissu de contact : maille « nid d'abeille » en polyester 3D (sec / absorbant / esthétique)
- Tissu d'habillage : velours en polyamide
- Mousse : polyuréthane haute résilience
- Etiquettes de composition, entretien et N° de série

### EMBALLAGE

Sachet plastique transparent.

Dimensions, h x l x L en cm (environ) :

**A + B** 5 x 37 x 44    **A** 5 x 37 x 44    **B** 5 x 11,5 x 36

Poids :

**A + B** 580 gr    **A** 440 gr    **B** 140 gr

### ENTRETIEN

Déhoussable, lavable à la main.

### GARANTIE 1 AN

Marque et brevet déposés ®



contact@adjust.fr

www.adjust.fr

adjust sas : 92 route de Jallieu | 38080 Saint Marcel Bel Accueil | France