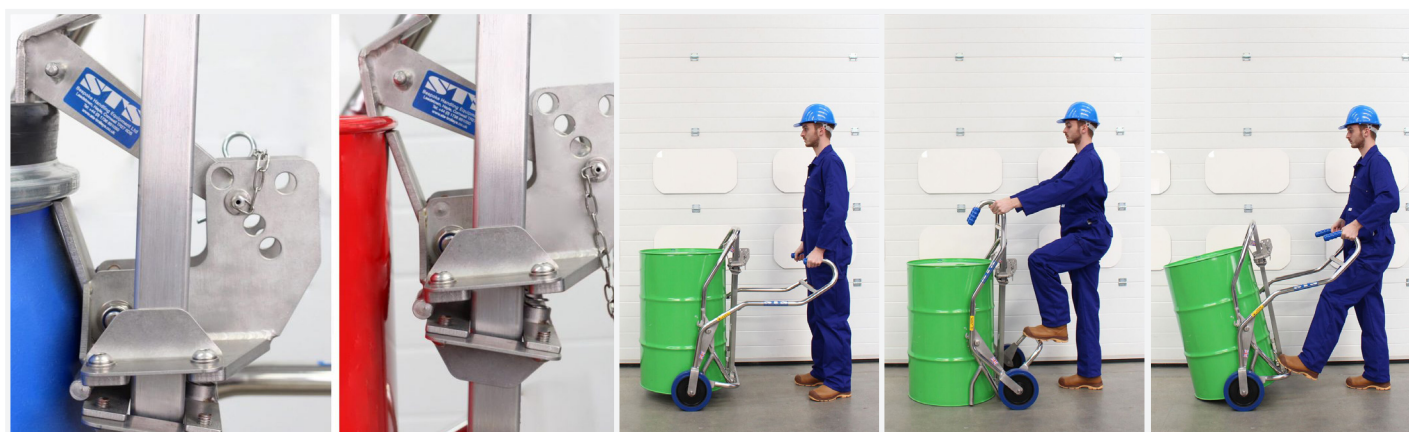


## DTC01 INOX

Le DTC01 est un chariot manuel universel conçu pour soulever et déplacer une grande variété de fûts.

Il est actionné à partir de l'arrière de l'unité et se fixe à la lèvre supérieure du fût par l'intermédiaire d'une prise réglable de fût.

Si vous avez besoin d'une unité certifiée ATEX pour une zone dangereuse, veuillez vous reporter à notre chariot à fût universel ATEX : le DTC01-Ex.



les +

Modèle compatible ATEX

Adapté aux normes d'hygiène strictes

Prise de fût réglable

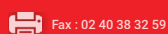
Charge équilibrée

Roues résistantes aux produits chimiques

Retrouvez-nous sur  
[www.liftop.fr](http://www.liftop.fr)



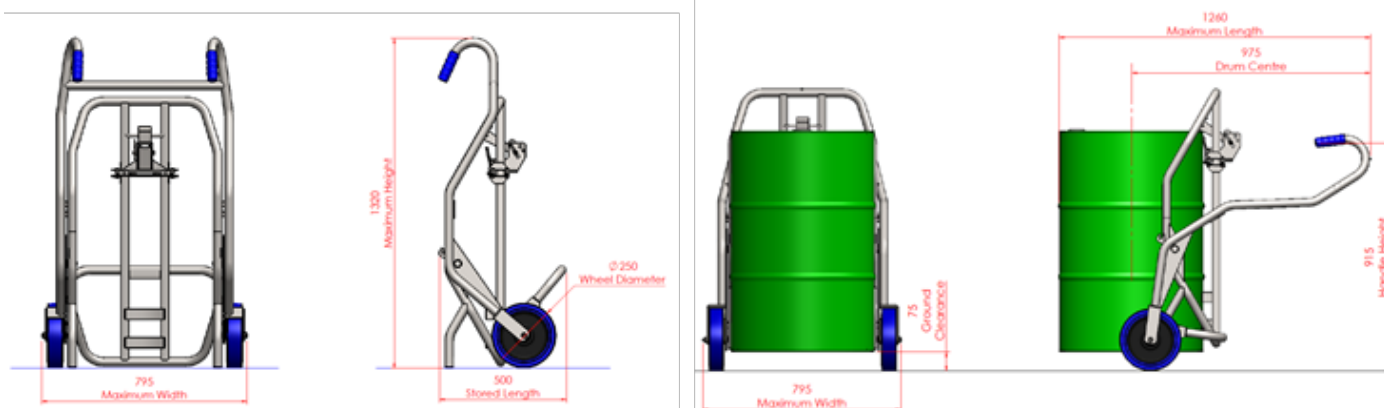
Contactez-nous  
**02 40 38 00 40**



**Liftop**  
MANUTENTION ERGONOMIQUE

# FICHE PRODUIT

CARACTÉRISTIQUES	DÉTAILS
Capacité de charge	350 kg
Poids	28 kg
Hauteur	1320 mm
Longueur max	1260 mm
Largeur	795 mm
Force d'entrée maximale de l'opérateur	20 kg
Hauteur de poignée	915 mm
Dégagement sous fût	75 mm
Finition	Acier inoxydable
Roues	Ø 250 mm
Utilisation	Sols lisses
Dimensions d'expédition	(L x P x H) > Assemblé - 600 x 1000 x 1470 > Non assemblé - 1200 x 800 x 480



**GARANTIE**  
**1 AN**



- ✓ Conformité à la recommandation **CRAM R367**
- ✓ **Garantie 1 an** sur les pièces
- ✓ Conformité à la directive Machine et la norme **ISO 3691-5**

Retrouvez-nous sur  
**www.liftop.fr**

Contactez-nous  
**02 40 38 00 40**



✉ info@liftop.fr

☎ Fax : 02 40 38 32 59

📍 LIFTOP - 1 Rue du Tyrol  
44240 La Chapelle Sur Erdre

**Liftop**  
MANUTENTION ERGONOMIQUE