

CHARIOT TMS 205 I

CHARIOT TOUT INOX POUR ENVIRONNEMENT HUMIDE

Le TMS 205 Inox est fabriqué en acier inoxydable électropoli et peut transporter jusqu'à 205 kg de charges.

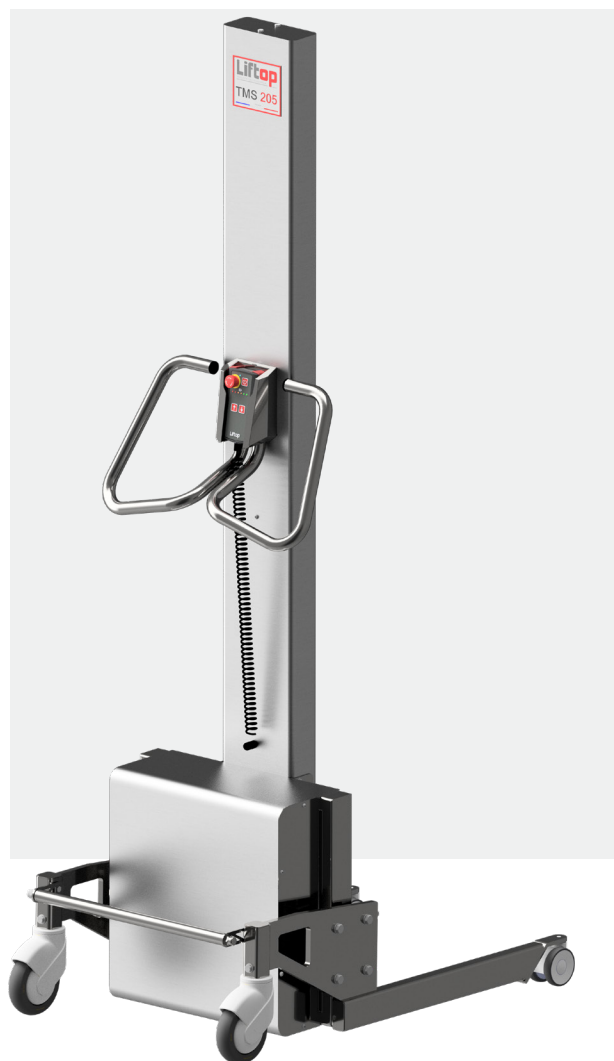
Il est conçu pour être utilisé dans des environnements exigeants comme les industries pharmaceutiques et agro-alimentaires, où les équipements de production sont soumis à des exigences strictes d'hygiène et de nettoyage (IP 65).

Ce chariot peut être équipé d'outils manuels ou électriques pour manipuler tous types de charges, comme par exemple les bobines, boîtes ou fûts. Sa poignée dispose d'une télécommande, d'un détecteur de surcharge intégré, d'un embrayage de sécurité et d'un indicateur de batterie.

LIFTOP, une conception sur 4 axes principaux :

- **ERGONOMIE**
- **SÉCURITÉ**
- **FLÉXIBILITÉ**
- **PRODUCTIVITÉ**

Autant d'atouts pour réduire les contraintes physiques des utilisateurs et gagner en qualité de vie au travail.



Piètements acier inoxydable



Mât inox



Poignée Ergo Control

OPTIONS DES CHARIOTS TMS

- Kit de Changement rapide des outils
- Escabeau 3 ou 4 marches
- Mise à niveau constant
- Batterie amovible
- Batterie au plomb AGM
- Balance intégrée
- Contrepoids
- ESD

Fabrication :

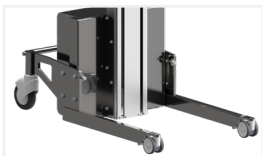


FICHE PRODUIT

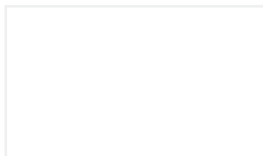
POUR VOUS,

les piétements et outils de préhension sont personnalisables pour pouvoir s'adapter à vos besoins spécifiques.

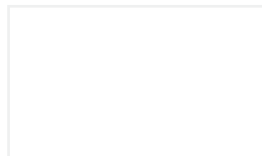
PIÈTEMENTS DISPONIBLES



Standard - 500 mm
Roue 75 pivotante -
Frein central



Standard - 650 mm
Roue 80 fixe -
Frein central



Standard - 650 mm
Roue 75 pivotante -
Frein central



Central - 500 mm
Roue 75 pivotante -
Frein Central

OUTILS DE PRÉHENSION



Plateau en V tournant
PVT
Capacité max. : 205 kg



Éperon simple
Capacité max. : 205 kg



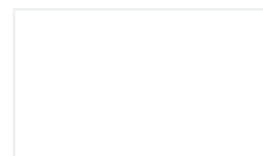
Fourche à taquets
Capacité max. : 205 kg



Fourche étroite
Capacité max. : 205 kg



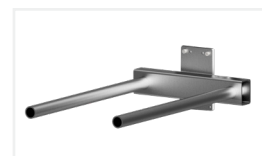
Plateau acier
Capacité max. : 205 kg



Plateau PEHD
Capacité max. : 205 kg



Plateau avec rouleau
Capacité max. : 205 kg



Double éperon
Capacité max. : 205 kg



Fourche renforcée
Capacité max. : 205 kg



PVF plateau V fixe
Capacité max. : 205 kg



Potence avec anneau
de levage
Capacité max. : 205 kg

Fabrication :

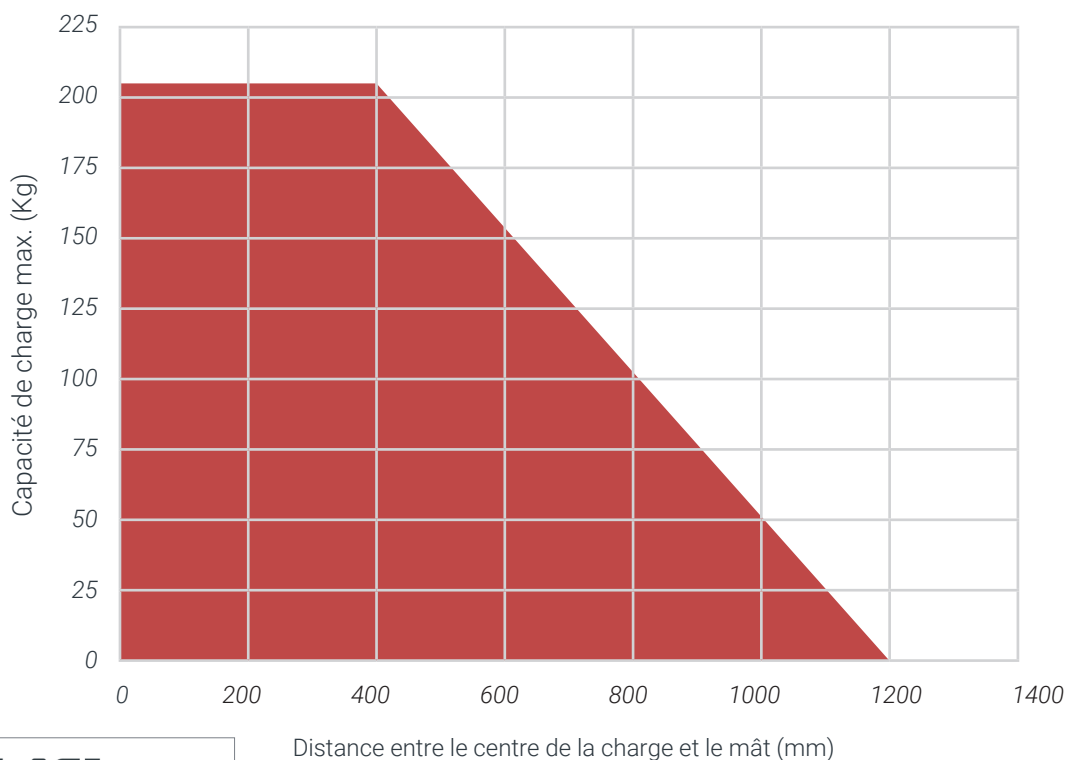
FICHE PRODUIT

CARACTÉRISTIQUES

Chariot	TMS 205			
	P	M	G	TG
Mât				
Hauteur mât total (mm)	1558	1938	2388	2938
Course (mm)	1180	1560	2010	2560
Longueur piètement (mm)	517/667/SM*	517/667/SM*	517/667/SM*	517/667/SM*
Piètement central	87/205	87/205	/	/
Largeur piètements (mm)	449/SM	449/SM	449/SM	449/SM
Hauteur piètements (mm)	88			
Charge maximale (kg)	205 (charge + outil)			
Type de roue AV / AR	75 Pivotante ou 80 Fixe / 150 Frein central			
Type de commande	Télécommande			
Type de batterie	2 Lithium 24V - 18 Ah			
Chargeur (int / ext)	Externe			
Autonomie / nb cycle	250			
Indicateur de batterie	Télécommande			
Temps de recharge	1 heure (80%) - 5 heures (100%)			
Vitesse de levage (mm/s)	120			
Matériaux finition	Aluminium et acier peint			
Protection IP	IP 65			
Poids (kg)	79	83	87	94

* Sur-mesure

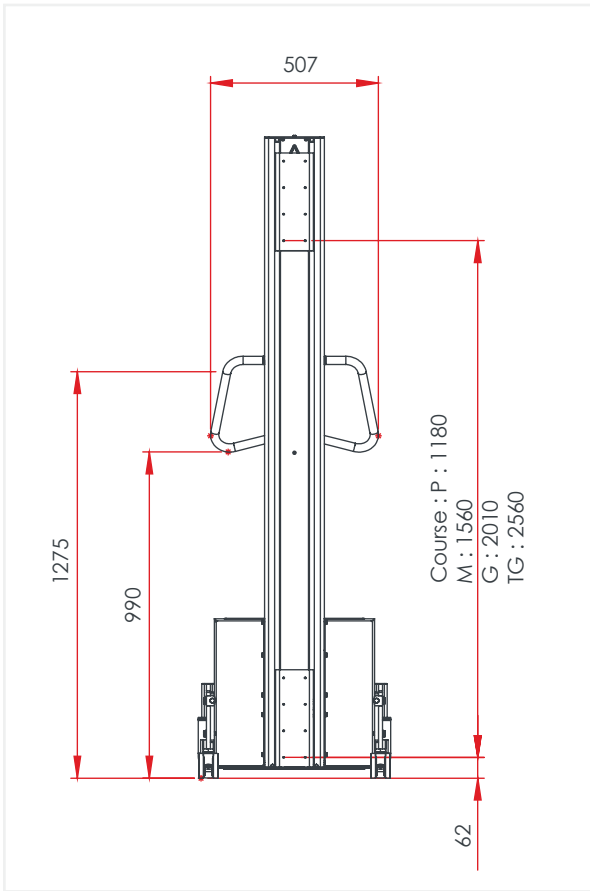
ABAQUE DE CHARGE



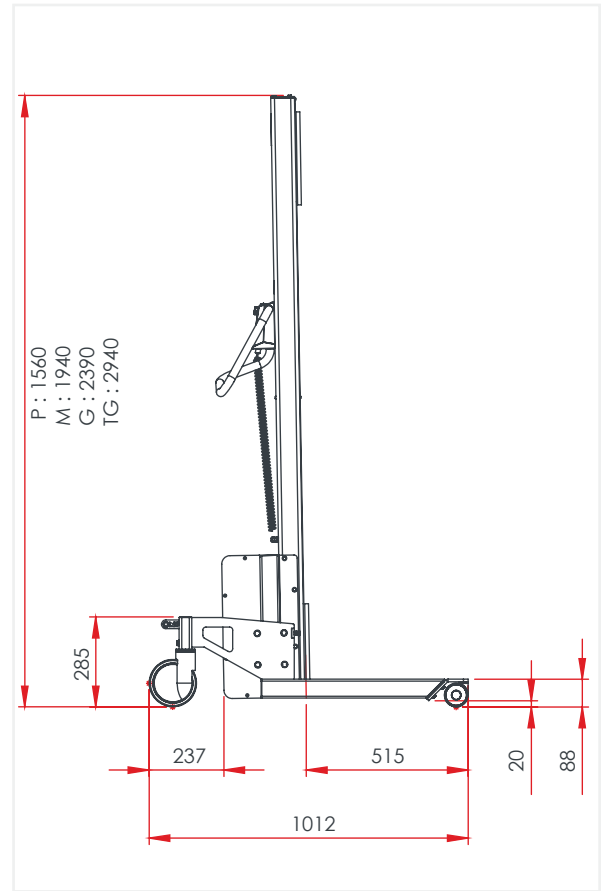
Distance entre le centre de la charge et le mât (mm)

FICHE PRODUIT

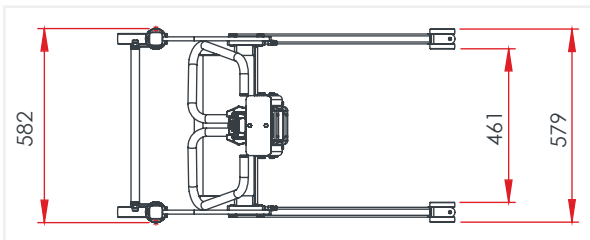
PLANS ET DIMENSIONS : P/M/G/TG



Vue de face



Vue de profil



Version standard

GARANTIE
1 AN



Fabrication :





Ergo Control

POIGNÉE ERGONOMIQUE

s'adaptant à toute morphologie

PANNEAU DE CONTRÔLE

innovant avec la télécommande intégrée

Toutes les commandes et tous les systèmes de contrôle sont centralisés et à portée de main

TÉLÉCOMMANDE ÉTANCHE IP 65

Coupe-circuit

Niveau de chargement de la batterie

Témoin visuel serrage

Fonctions de basculements et rotations



Bouton d'allumage

Témoin visuel desserrage

Touche commande bimanuelle

• Image non contractuelle : d'autres fonctionnalités sont disponibles suivant modèles et options.

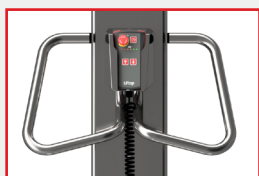
FICHE PRODUIT

ERGONOMIE



- **Poignée ergonomique : « Ergo Control »**
préhension multipositions, adaptée à différentes morphologies
- **Télécommande**
intégrée à la poignée pour une prise en main optimale
- **Système de freinage**
2 positions pour plus d'aisance et de facilité

TABLEAU DE COMMANDE



- Intégré à la poignée ergonomique - Ergo Control
- Nombreuses fonctionnalités

TÉLÉCOMMANDE



- Amovible
- Étanche
- Antidérapante

VERSION MÂT INOX

- Conforme aux normes d'hygiène et agroalimentaires
- 6 hauteurs de mâts standards et sur-mesure

SYSTÈME DE FREINAGE



- Frein central à 3 positions
- Frein sur roulette



SÉCURITÉ



- **Système anti-écrasement**
poulie débrayable sécurisant la descente de l'outil
- **Motorisation**
fiable, à limiteur de charge avec transmission par courroie armée
- **Version Inox** : IP 65
- **Vitesse de montée et de descente**
progressive gérée par carte électronique

Fabrication :

FICHE PRODUIT

I FLEXIBILITÉ



- **Conception**
robuste et modulable
- **Large choix de configurations**
(piètements, mâts, énergie, capacité de charge)
- **Platine mobile**
pouvant accueillir une gamme d'outils manuels et électriques avec système de changement rapide

PLATINE MOBILE



- Accueil une large gamme d'outils manuels et électriques
- Système de changement rapide

ROUES ABS

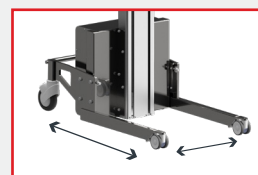


- Montées sur roulement à billes
- Haute résistance

BATTERIE LITHIUM DE SÉRIE

- Durée de vie optimisée
- Autonomie augmentée
- Rechargement rapide (1h)
- Poids réduit

PIÈTEMENTS



- Une conception modulable en longueur et en largeur
- Frein sur roulette individuelles en option



I PRODUCTIVITÉ



- **Batterie lithium de série**
utilisations plus longue et des chargements rapides
- **Grande maniabilité**
grâce à ses roues ABS montées sur roulement à billes
- **Conception innovante**
lui conférant une grande légèreté d'utilisation
- **Nombreuses options possibles**

Fabrication :