

# ELEVAH® 80ES et 65ES MOVE

Les nouvelles nacelles avec panier extensible qui permettent une activité confortable et sûre d'entretien ou d'assemblage industriel jusqu'à une hauteur de travail de 7,56 et 6,7 m.

ELEVAH 80ES et 65ES MOVE

PLATES-FORMES EXTENSIBLES



80ES M

65ES M



COLONNES ET NACELLE  
EN ALUMINIUM



### NOUVEAU PANIER

Panier rénové pour offrir grande commodité, stabilité et sécurité.



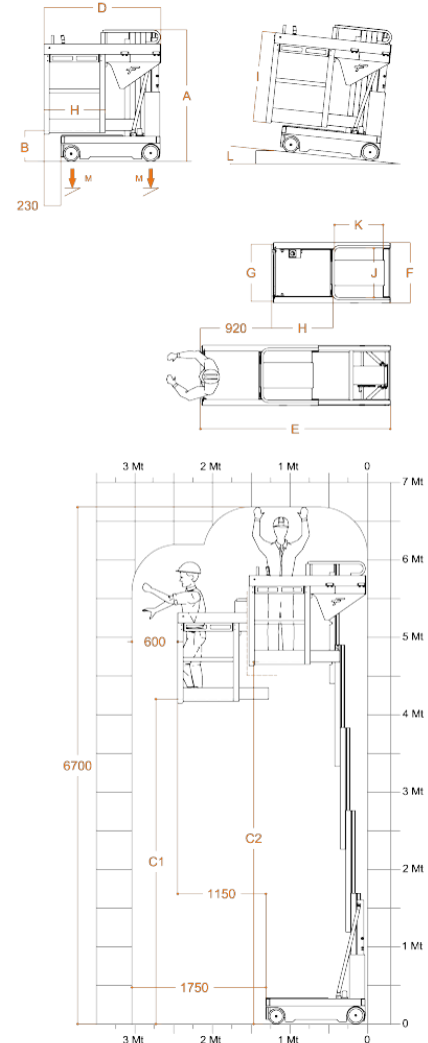
Entrée latérale avec des capteurs de blocage d'ouverture de la nacelle.  
Double dispositif de présence humaine.  
Dispositif anti-renversement.  
Contrôle électronique de la pente.  
Contrôle de la surcharge.

ELEVAVH 80ES et 65ES MOVE

PLATES-FORMES EXTENSIBLES

# ELEVAH<sup>®</sup> 65ES MOVE

Hauteur max. de travail		6,7 m
Charge maximale		200 kg
No. de personne(s)		1
Utilisation		Intérieure
<b>A</b>	Hauteur repliée	1720 mm
<b>B</b>	Hauteur minimum à la plate-forme	400 mm
<b>C1</b>	Hauteur maximale à la plate-forme (pour la rotation du panier)	4200 mm
<b>C2</b>	Hauteur maximale à la plate-forme (avec panier fermé)	4680 mm
<b>D</b>		1530 mm
<b>E</b>	Encombrement au sol	2430 mm
<b>F</b>		780 mm
<b>G</b>		740 mm
<b>H</b>	Dimensions panier	790 mm
<b>I</b>		1310 mm
<b>J</b>	Bac de rangement	630 mm
<b>K</b>		620 mm
Charge maximale du bac de rangement		20 kg
Poids engin		1000 kg
Alimentation		24 V
Batteries		2 Pb Acide 12V 105 Ah
Chargeur de batterie		110V – 220V 50/60HZ
Pente Max. avec panier en haute		2,5%
<b>L</b>	Pente maximale	15%
Dimensions roues motrices		Ø 220 x 65 mm
Dimensions roues pivotantes		Ø 200 x 50 mm
Rayon de braquage		1540 mm
Vitesse maximale (Montée – Descente)		0,2 m/s
Vitesse de translation panier (en bas - en haute)		4 Km/h - 1 Km/h
Hauteur maximale d'autotraction en hauteur avec la nacelle extensible fermée		4680 mm
<b>M</b>	Poinçonnement au sol par roue*	4,2 kN
Cycles de travail (avec des batteries neuves) **		100



\* Charge maximale Vu que le poids de la plate-forme plus le chargement maximum sur le panier sont complètement distribué sur un côté de la plateforme (le chargement totalement asymétrique).

\*\* Le cycle de travail est défini comme un mouvement autonome de 20 m et une montée et une descente complète à la hauteur maximale, avec réglage du plateau de chargement.



Conforme à la norme EN 280 et homologation pour une utilisation externe en absence de vent.