

MANIPULATEUR DE FÛT DPC01

NOTRE ÉLÉVATEUR / MANIPULATEUR MOTORISÉ PERMET AUX OPÉRATEURS DE SOULEVER ET DE DÉPLACER FACILEMENT UNE GRANDE VARIÉTÉ DE FÛTS JUSQU'À 350 KG.

Pince automatique pour saisir les fûts

Entièrement automatique elle est capable de saisir facilement une grande variété de fûts en acier 205L et en plastique. L'opérateur conduit simplement l'appareil vers le fût jusqu'à ce que la pince entre en contact avec celui-ci, puis la pince serre automatiquement le bord supérieure du fût tout en le soulevant simultanément. Nous pouvons fournir une gamme de pinces différentes adaptées à différents types, tailles et applications de fûts.

Système d'entraînement alimenté par batterie

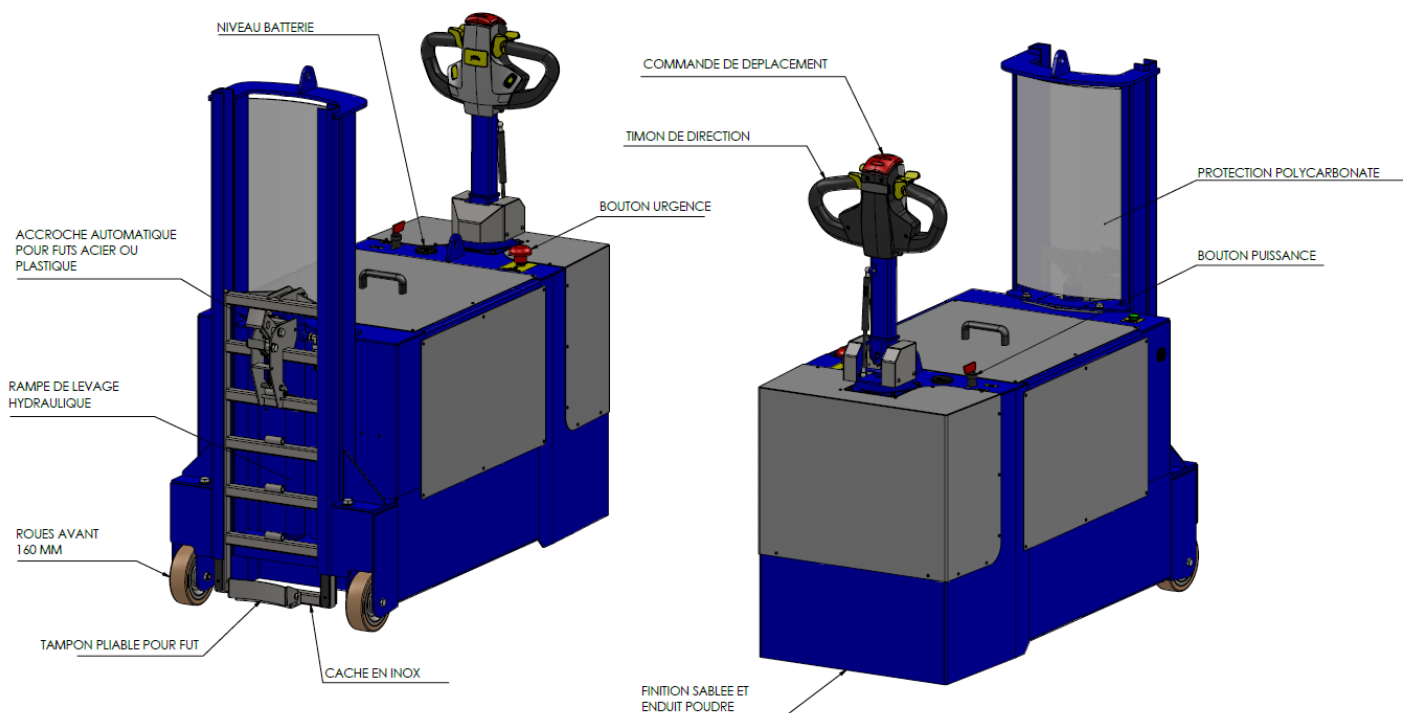
Il comprend 2 batteries de 180 Ah et un moteur d'entraînement électrique. Le moteur d'entraînement est contrôlé à l'aide d'un timon arrière qui combine les commandes standard ainsi que les fonctions d'éclairage et d'abaissement du fût. Un chargeur de batterie intégré est situé dans le boîtier de commande, il suffit de connecter une alimentation secteur à l'appareil chaque fois que les batteries sont faibles pour le remettre en état de charge complète.

Commandes de l'appareil

Le contrôle de l'appareil se fait par l'arrière via un timon orientable. Pour permettre une grande précision dans le déplacement des fûts, le contrôle de la vitesse est variable et ajustable à l'aide des manettes sur le timon. Un interrupteur anti-accidents protège les opérateurs pendant l'utilisation et un klaxon intégré est installé pour avertir le personnel à proximité. Les commandes du timon sont similaires à celles d'un gerbeur mobile, c'est pourquoi les opérateurs trouveront les commandes familières.



FICHE PRODUIT



CARACTÉRISTIQUES PRINCIPALES

Capacité de charge	350 kg
Poids net	515 kg
Niveau bruit max	79dBa
Tension du système	24V
Puissance nominale	1500W
Poids batterie	2 x 45kg

OPTIONS

Acier inoxydable

Grande hauteur

Retrouvez-nous sur
www.liftop.fr



Contactez-nous
02 40 38 00 40

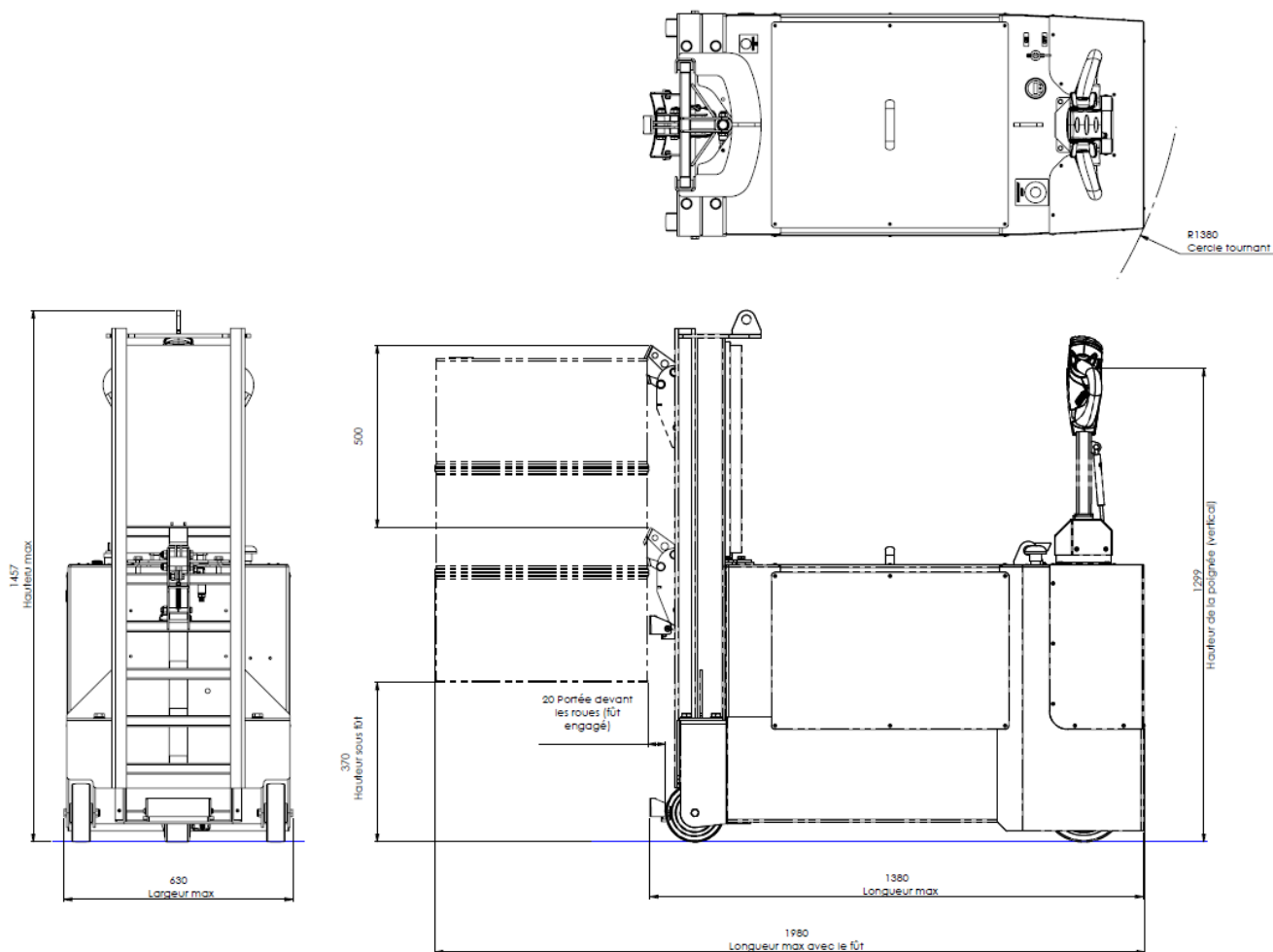
info@liftop.fr

Fax : 02 40 38 32 59

LIFTOP - 1 Rue du Tyrol
44240 La Chapelle Sur Erdre

Liftop
MANUTENTION ERGONOMIQUE

FICHE PRODUIT



**GARANTIE
1 AN**



- ✓ Conformité à la recommandation **CRAM R367**
- ✓ **Garantie 1 an** sur les pièces
- ✓ Conformité à la directive Machine et la norme **ISO 3691-5**

Retrouvez-nous sur
www.liftop.fr



Contactez-nous
02 40 38 00 40

✉ info@liftop.fr

☎ Fax : 02 40 38 32 59

📍 LIFTOP - 1 Rue du Tyrol
44240 La Chapelle Sur Erdre

Liftop
MANUTENTION ERGONOMIQUE